

НАСТЕННЫЙ КОНДЕНСАЦИОННЫЙ КОТЕЛ

FORMAT DEWY.ZIP



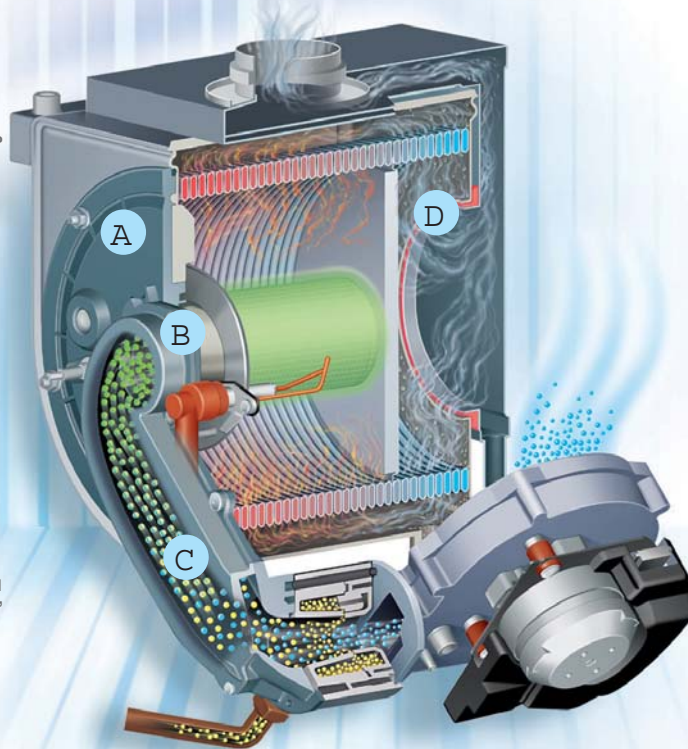
 **sime**[®]

Конденсационный теплообменник

Конденсационный котел **Format Dewy.ZIP** оборудован теплообменником и горелкой, которые обеспечивают высокий КПД за счет использования тепла, которое содержится в продуктах сгорания. В традиционных котлах только часть энергии находящегося в топливе трансформируется в тепло, остальная часть тепла выходит вместе с уходящими газами через дымоход.

Конденсационный процесс позволяет трансформировать тепло уходящих газов в дополнительное полезное тепло. При этом процессе также понижается до минимума уровень вредных выбросов CO_2 и NO_x в атмосферу. Котлам **Format Dewy.zip** присвоен 4 класс энергосбережения (это максимально возможный класс).

- А** Главный теплообменник выполнен из высококачественной нержавеющей стали (AISI 316 LC), что позволяет противостоять коррозионному процессу от вырабатываемого конденсата. Цилиндрическая форма теплообменника позволяет эффективно отбирать тепло из конденсационных капель.
- В** Горелка расположена радиально теплообменнике, имеет цилиндрическую форму. Функция “микро пламя” позволяет минимизировать выброс вредных газов сгорания.
- С** Воздух и газ смешиваются в идеальном соотношении в камере предварительного смешивания.
- Д** Получение дополнительной теплоты, которая теряется в традиционных котлах, происходит при контакте горячих продуктов сгорания и “обратки” из системы отопления.



Система конденсации Format Dewy.zip

Система предварительного смешивания

В котле **Format Dewy.zip** компания SIME использует уникальную систему предварительного смешивания, которая автоматически подготавливает смесь из газа и воздуха в специальном коллекторе для розжига. Система также гарантирует точное регулирование факторами горения, что позволяет поддерживать идеальную температуру в пламени горелки.

Специальная конфигурация котла обеспечивает бесшумную его работу, а также дает возможность использовать LPG.

Значение эмиссии вредных газов котла **Format Dewy.zip** меньше, чем значения обозначенные для 5-го класса в нормах стандартов UNI EN 297 и EN 483.

Aqua Guard Filter System

Format Dewy.zip оборудован эксклюзивной системой Aqua Guard Filter System. Этот прибор предохраняет котел и продлевает его работоспособность. Он действует прямо в контуре отопления и предотвращает образование накипи, которая образуется в пластинчатом теплообменнике.



Панель управления

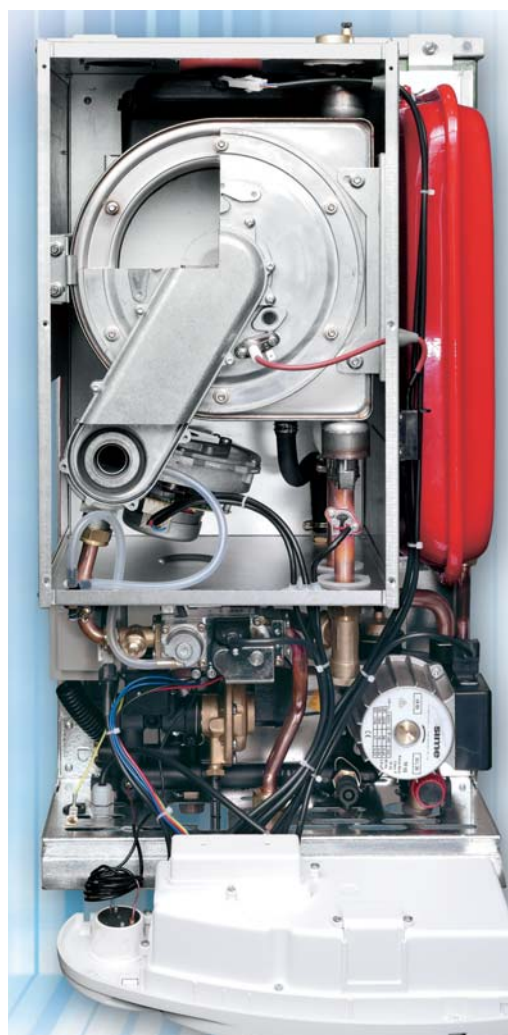


Перечень функций панели

- ▶ 1 Термогидрометр
- ▶ 2 Установка программатора
- ▶ 3 Переключатель выкл./зима/лето/перезапуск
- ▶ 4 Регулятор ГВС (30-60 °С)
- ▶ 5 Регулятор отопления (20-75°С)
- ▶ 6 Лампочка диагностики работы котла: оранжевая/красная
- ▶ 7 Лампочка диагностики работы котла: зеленая/оранжевая

Приборы контроля, безопасности и защиты

- ▶ Трехходовой клапан
- ▶ Контроль температуры через NTC датчик
- ▶ Регулятор потока газа
- ▶ Автоматический байпас на контуре отопления
- ▶ Ручной кран подпитки системы
- ▶ Насос с воздухоотводчиком
- ▶ Циркуляционный котел
- ▶ Насос пост-вентиляции
- ▶ Предохранительный клапан контура отопления (3 бара)
- ▶ Предельный термостат
- ▶ Предохранительный термостат
- ▶ Электрический клапан для остановки подачи газа при отсутствии пламени
- ▶ Реле низкого давления воды
- ▶ Система против замерзания с установкой датчика обогрева на 6°С

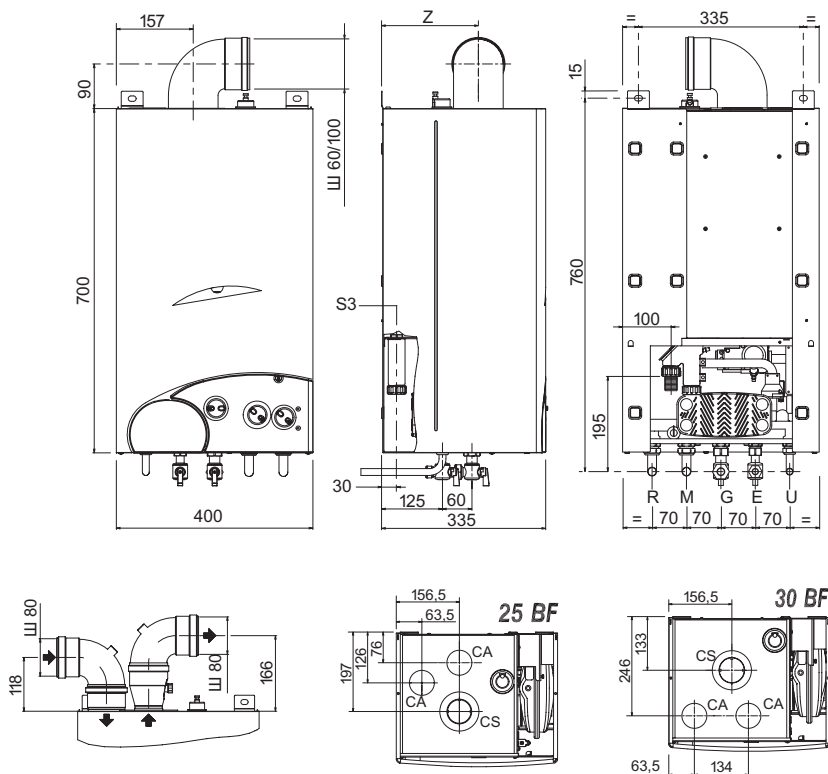


Технические параметры

		25BF	30 BF	
Полезная мощность				
Номинальная	80-60 °C	кВт (ккал/ч)	22,7 (19.500)	27,3 (23.480)
Минимальная	80-60 °C	кВт (ккал/ч)	8,4 (7.220)	10,2 (8.770)
Номинальная	50-30 °C	кВт (ккал/ч)	24,5 (21.160)	29,8 (25.630)
Минимальная	50-30 °C	кВт (ккал/ч)	9,3 (8.000)	11,3 (9.720)
Потребляемая мощность номинал/минимум		кВт	23,3 / 8,7	27,9 / 10,5
Потребляемая мощность ГВС номинал/минимум		кВт	25,0 / 8,7	30,0 / 10,5
КПД при 80-60 °C				
Номинал/минимум потребляемой мощности		%	97,0 / 97,5	97,0 / 97,9
КПД при 50-30 °C				
Номинал/минимум потребляемой мощности		%	107,3 / 105,8	107,4 / 106,9
Содержание воды		литр	4,9	5,3
Максимальное давление воды		бар	3	3
Электропитание		Вт	145	145
Класс эл. защиты			IPX4D	IPX4D
Расширительный бак				
Объем/предзагрузочное давление		литр/бар	8/1	8/1
Температура контура отопления		°C	20 - 75	20 - 75
Температура контура ГВС		°C	30 - 60	30 - 60
Производство горячей воды				
Расход воды EN 625*		л/мин	11,2	13,4
Расход воды при Δt=30 °C		л/мин	11,5	14,3
Минимальный расход воды		л/мин	2	2
Минимальное давление ГВС		бар	0,5	0,5
Максимальное давление ГВС		бар	7	7
Макс. горизонт. длина коаксиальных труб		м	4,6	4,6
Макс. горизонт. длина отдельных труб		м	23+23	19+19
NOx выбросы			Класс 5	Класс 5
Вес		кг	40	43

(*) Испытание при потреблении воды в течение 10 минут

Размеры - Соединения



Размеры

Format Dewy.zip 25 BF	197
Format Dewy.zip 30 BF	133

Соединения

	Размеры
M подача	3/4"
R обратка	3/4"
G соединение газа	3/4"
E вход ГВС	1/2"
U выход ГВС	1/2"
S3 Спуск конденсата	Ø 25
CA Вход	Ø 80
CS Выход	Ø 80

Компания оставляет за собой право изменения внешнего вида, размеров, технических характеристик продукции.

